

# Torce MXL

Serie industriale, raffreddata ad aria



L'ultima generazione di torce MXL è stata completamente riprogettata per fornire agli utilizzatori modelli con un aspetto, una maneggevolezza e un rendimento migliorati in tutte le applicazioni industriali. Tutti i materiali di consumo sono di Standard europeo.

- Torcia di alta qualità per utilizzo industriale
- Impugnatura ergonomica con giunto a snodo
- Sono Disponibile anche modelli raffreddati ad acqua. Consultare il manuale o la scheda tecnica dedicata.

Per maggiori informazioni, visitare il sito Web [esab.it](http://esab.it)



## Settori

- Cantieri navali e offshore
- Riparazione e manutenzione
- Industria siderurgica
- Carpenteria industriale e generale
- Automotive



*Con un'impugnatura ergonomica e ben bilanciata (MXL 341 con punti di presa morbidi) i nuovi modelli della torcia MXL garantiscono il massimo comfort per il saldatore.*

<b>Specifiche</b>			
<b>Descrizione</b>	<b>MXL 201</b>	<b>MXL 271</b>	<b>MXL 341</b>
Raffreddamento	Aria		
Corrente di saldatura max con mix gas (miscela)	150 A a 60%	210 A a 60%	300 A a 60%
Corrente di saldatura max con CO <sub>2</sub> pura	160 A a 60%	230 A a 60%	330 A a 60%
Diametro del filo	0,6 - 1,0 mm	0,8 - 1,2 mm	0,8 - 1,6 mm
Marchio di certificazione (Standard)	CE (IEC 60974-7)		
Temperatura di esercizio	Da -10 a +40 °C		
Lunghezza del cavo	3 m, 4 m		3 m, 4 m, 5 m

<b>Informazioni per l'ordine</b>			
<b>Descrizione</b>	<b>3 m</b>	<b>4 m</b>	<b>5 m</b>
MXL 201 con connettore Euro	0700025220	0700025221	0700025222
MXL 271 con connettore Euro	0700025230	0700025231	0700025232
MXL 341 con connettore Euro	0700025240	0700025241	0700025242

<b>Parti soggette a usura - Guaine guidafile</b>				
<b>Descrizione</b>	<b>Codice articolo</b>	<b>MXL 201</b>	<b>MXL 271</b>	<b>MXL 341</b>
<b>Guaina guidafile in acciaio</b>				
0,8 - 1,0, blu, 3 m	0700200085	x *	x	x
0,8 - 1,0, blu, 4 m	0700200086	x *	x	x
0,8 - 1,0, blu, 5 m	0700025800			x
1,0 - 1,2, rosso, 3 m	0700200087		x *	x *
1,0 - 1,2, rosso, 4 m	0700200088		x *	x *
1,0 - 1,2, rosso, 5 m	0700025801			x *
1,2 - 1,6, giallo, 3 m	0700025802			x
1,2 - 1,6, giallo, 4 m	0700025803			x
1,2 - 1,6, giallo, 5 m	0700025804			x
<b>Guaina guidafile in PTFE (per alluminio)</b>				
1,0 - 1,2, rosso, 3 m	0700200091	x	x	x
1,0 - 1,2, rosso, 4 m	0700200092	x	x	x
1,0 - 1,2, rosso, 5 m	0700025812			x
1,2 - 1,6, giallo, 3 m	0700025813			x
1,2 - 1,6, giallo, 4 m	0700025814			x
1,2 - 1,6, giallo, 5 m	0700025815			x
<b>Guaina guidafile in PA/bronzo (per alluminio e acciaio inossidabile)</b>				
0,8 - 1,0, antracite, 3 m	0700025816		x	x
0,8 - 1,0, antracite, 4 m	0700025817		x	x
0,8 - 1,0, antracite, 5 m	0700025818			x
1,2 - 1,6, antracite, 3 m	0700025819			x
1,2 - 1,6, antracite, 4 m	0700025820			x
1,2 - 1,6, antracite, 5 m	0700025821			x

\* Fornito di serie

Per un elenco completo delle parti soggette a usura e dei ricambi, vedere il manuale separato o l'elenco dei ricambi.

# Torce MXL

## Parti soggette a usura

N.	Descrizione	MXL 201	MXL 271	MXL 341
1	Ugello gas conico	0700200054 (Ø 12 mm)*	0700200055 (Ø 15 mm)*	0700200056 (Ø 16 mm)*
1	Ugello gas rastremato	0700200060 (Ø 9,5 mm)	0700200061 (Ø 11 mm)	0700200062 (Ø 12 mm M6)
1	Ugello gas cilindrico	0700200057 (Ø 16 mm)	0700200058 (Ø 20 mm)	0700200059 (Ø 20 mm)
1	Ugello gas FCAW	0700200105 (Ø 6,5 mm)		
4	Adattatore punta M6		0700200073*	0700200074*
4B	Adattatore punta M8		0700025289	0700025290
5	Molla ugello	0700200078	0700200079	
6	Diffusore del gas			0700200080*

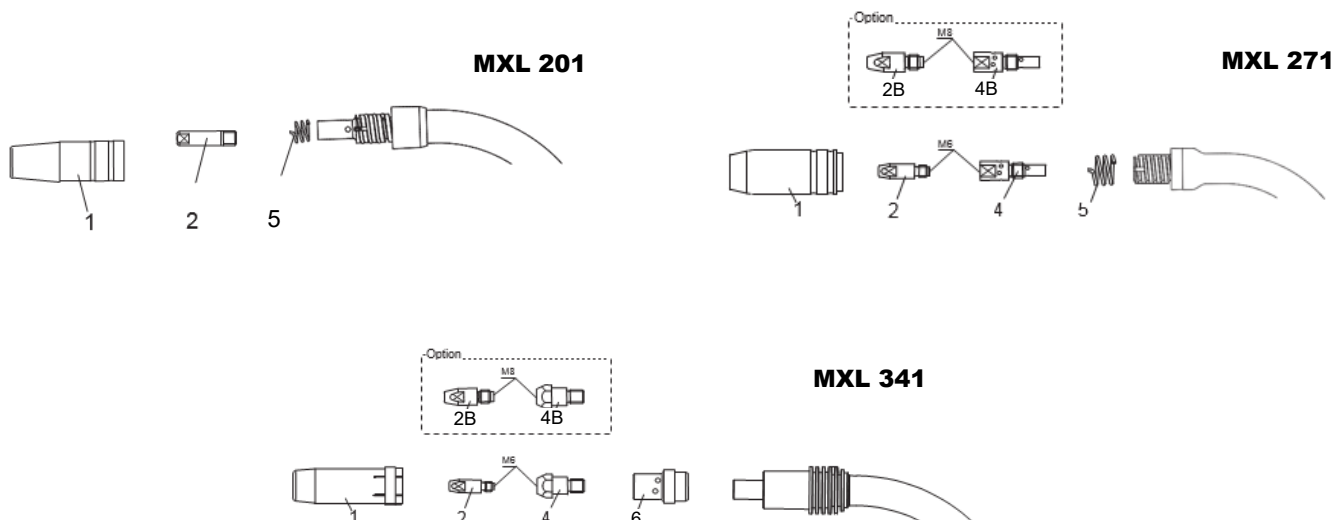
## Parti soggette a usura - Ponte di contatto

N.	Descrizione	MXL 201	MXL 271/MXL 341		
			Cu	Cu	CuCrZr
2	Punta di contatto M6 x 25 Ø 0,6	0700200063			
2	Punta di contatto M6 x 25 Ø 0,8	0700200064*			
2	Punta di contatto M6 x 25 Ø 0,9	0700200065			
2	Punta di contatto M6 x 25 Ø 1,0	0700200066			
			Cu	CuCrZr	Alu Cu
2	Punta di contatto M6 x 28 Ø 0,8		0700200068	0700200081	
2	Punta di contatto M6 x 28 Ø 0,9		0700200069	0700200082	
2	Punta di contatto M6 x 28 Ø 1,0		0700200070* 1)	0700200083	0700025273
2	Punta di contatto M6 x 28 Ø 1,2		0700200071* 2)	0700200084	0700025274
2B	Punta di contatto M8 x 30 Ø 0,8		0700025275	0700025280	
2B	Punta di contatto M8 x 30 Ø 0,9			0700025281	
2B	Punta di contatto M8 x 30 Ø 1,0		0700025276	0700200103	0700025286
2B	Punta di contatto M8 x 30 Ø 1,2		0700025277	0700200104	0700025287
2B	Punta di contatto M8 x 30 Ø 1,6		0700025279	0700025285	0700025288

\* Fornito di serie

1) MXL 271 2) MXL 341

Per un elenco completo delle parti soggette a usura e dei ricambi, vedere il manuale separato o l'elenco dei ricambi.



# Torce MXL

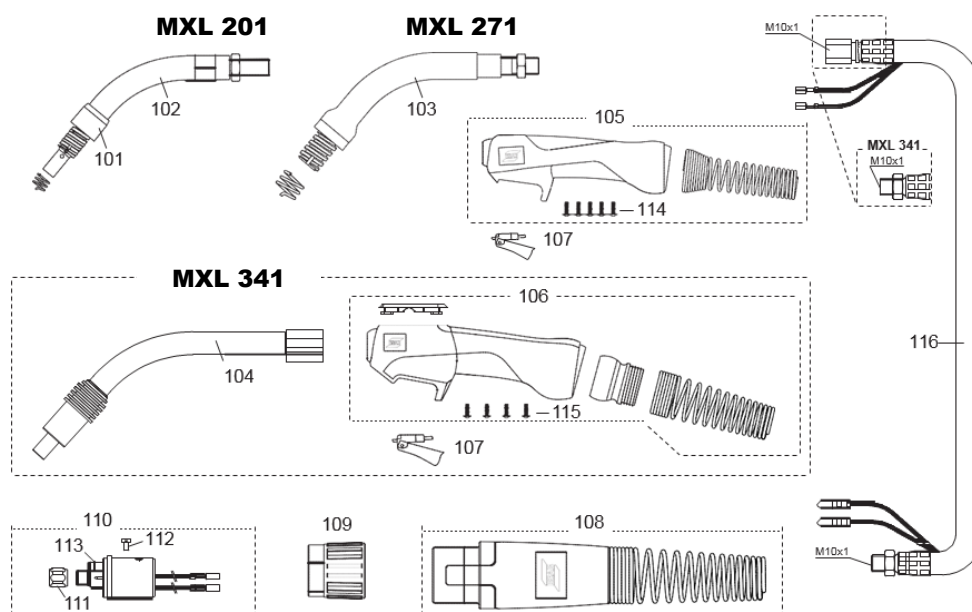
## Parti di ricambio

N.	Descrizione	Codice articolo	MXL 201	MXL 271	MXL 341
101	Isolatore	0700200096	x		
102	Collo della torcia MXL 201	0700025200	x		
103	Collo della torcia MXL 271	0700025201		x	
104	Collo della torcia MXL 341	0700025202			x
105	Impugnatura completa Expert Mini	0700025900	x	x	
106	Impugnatura completa Expert Plus	0700025901			x
107	Grilletto, giallo, 2 poli	0700025903	x	x	x
108	Supporto per cavo cpl.	0700025950	x	x	x
109	Dado adattatore	0700025951	x	x	x
110	Connettore centrale G	0700200101	x	x	x
111	Dado di blocco della guaina guidafile	0700200098	x	x	x
112	Vite a testa cilindrica M4 x 6	0700025952	x	x	x
113	O-ring 4,0 x 1,0 mm (connettore gas)	0700025953	x	x	x
114	Viti per impugnatura expert mini	0700025904	x	x	
115	Viti per impugnatura expert plus	0700025904			x

## Parti di ricambio - Cavi

N.	Descrizione	3 m	4 m	5 m
116	Cavo coassiale MXL 201	0700025960	0700025961	-
M6	Cavo coassiale MXL 271	0700025962	0700025963	-
M6	Cavo coassiale MXL 341	0700025964	0700025965	0700025966

Per un elenco completo delle parti soggette a usura e dei ricambi, vedere il manuale separato o l'elenco dei ricambi.



ESAB/esab.com

